

ETHALER

LADER

2120/A 2126/A 2131/K 2138/K



Der **ETHALER** - Lader mit System
wir haben verstanden was Sie brauchen

Universell
Überzeugend
Herausragend

2120/A 2126/A

Bedienungselemente

Einhebel-Kreuzsteuerung für exakte Bedienung. Ausgerüstet mit Straßensperre. Serienmäßiger dritter Steuerkreis mit beidseitiger Tippfunktion: Hebel kann zusätzlich in Null- und in einer Arbeitsstellung gerastet werden.

Knickpendelgelenk

Die robuste und stabile Bauweise sorgt für lange Einsatzzeit.

Weitere Besonderheiten

Der Einschlagwinkel von 55° überzeugt bei Arbeiten auf engstem Raum.

Individuelle angepasste Kotflügel (je nach Bereifung) bieten optimalen Spritzschutz auf unbefestigtem Gelände. Große Hubhöhen und Auskippwinkeln für eine optimale Entleerung.

Unsere Kleinen für Ihre großen Aufgaben.

Die Firma Thaler liefert Ihnen mit den neuen 21xx Modellen, kompakte, wendige, kraftvolle Maschinen für Ihre Arbeit auf engstem Raum.

Die neuen 21xx sind in Ihrer Ergonomie so gestaltet, dass alles gut bedienbar ist und die Lenksäule alle Infos auf einen Blick liefert.

Der 2120/A darf mit seinen 14,6 KW mit einem Ropsbügel betrieben werden. Bei Gefahr von herabfallenden Gegenständen z.B. Großballen muss das Fahrerschutzdach montiert werden.



Große Beinfreiheit für die optimale Arbeitsposition





Laufruhiger Yanmar Motor von jeder Seite zugänglich



Verstellbare Lenksäule für optimalen Komfort



2131/K 2138/K

Fops-Rops-Schutzbügel

Der serienmäßige Fops-Rops-Schutzbügel im neuem Design garantiert die Sicherheit des Fahrers. Der Fahrerstand ist zusätzlich mit einem komfortablen Fahrersitz mit Sicherheitsgurt ausgestattet.

Bedienungselemente

Einhebel-Kreuzsteuerung für exakte Bedienung. Ausgerüstet mit Straßensperre. Serienmäßiger dritter Steuerkreis mit beidseitiger Tippfunktion: Hebel kann zusätzlich in Null - und in einer Arbeitsstellung gerastet werden.

Knickpendelgelenk

Die robuste und stabile Bauweise garantiert eine lange Einsatzzeit auch in schwierigem Gelände.

Weitere Besonderheiten

Der Einschlagwinkel von 55° überzeugt bei Arbeiten auf engstem Raum.

Ein kleiner Riese...

für seine kompakte Bauweise haben unsere Lader erstaunliche Leistungen sowie Hubhöhen.

Der optimale Maschinenschwerpunkt und die massive Bauweise spiegelt sich in der Standfestigkeit von unseren Maschinen.

Yanmar ist einer der größten Kompaktmotoren Hersteller weltweit. Durch den Einbau der neuesten Motore wurde der Verbrauch und die Abgaswerte nochmals reduziert.

Zusätzlich durch die nach hinten klappbare Motorhaube ist die Wartung bequem von beiden Seiten durchzuführen.



Große Reifenauswahl

Einhandbedienung





Durch die ständige Weiterentwicklung und Planung wurde eine weitere **kompakte, kräftige, standfeste, optimale Maschine** für jeden Kunden entwickelt.

Unsere Lader sind in der Land- und Bauwirtschaft, Garten- und Landschaftsbau, Industrie und Gewerbe sowie in der Pferdehaltung Zuhause.

Kräftig - Ergonomisch - Wirtschaftlich ⇒

ETHALER

Laufruhiger Yanmar Motor mit optimaler Zugänglichkeit von allen Seiten

Stabile Ganzgußachse für optimale Schubkraft



2120/A 2126/A 2131/K 2138/K

Zubehör mit System, wir haben verstanden was Sie benötigen.

Alles ist möglich! Ausmisten, Transportieren, Einstreuen, Schaufeln, Mähen, Kehren, Füttern, Laden, Stapeln, Bohren, Säubern, Ausheben, Fräsen, und vieles mehr.



im Einsatz

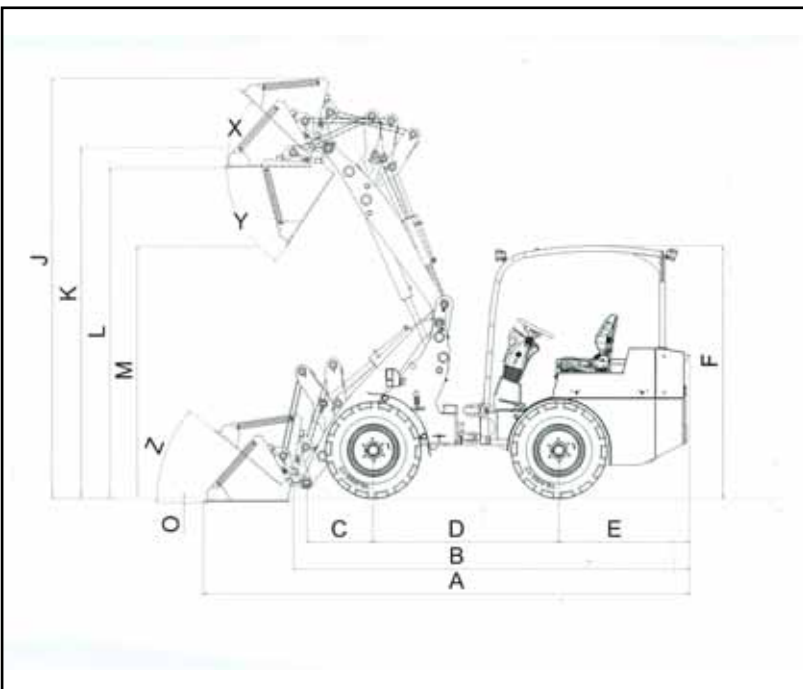


		2120/A	2126/A	2131/K	2138/K
Hubkraft		980kg	1150kg	1150kg	1500kg
Kipplast Schaufel	gerade	775kg	950kg	1020kg	1050kg
	geknickt	500kg	550kg	600kg	750kg
Kipplast Palettengabel	gerade	650kg	750kg	820kg	950kg
	geknickt	400kg	450kg	500kg	630kg

Technische Daten

	2120/A 2126/A	2131/K 2138/K
Motor 3 Zylinder Yanmar 3000 U/ min	14,6 KW 19 PS 17,9 KW 25 PS	23 KW 31 PS 28,2 KW 38 PS
Hubraum	854 cm ³ 1116 cm ³	1331 cm ³ 1642 cm ³
Fahrhydraulik	Hydrostatisch	Hydrostatisch
Bereifung	7.00-12	10.0/75 -15,3
Betriebsbremse	Hydrostatisch	Hydrostatisch
Feststellbremse	Trommelbremse	Trommelbremse
Arbeitshydraulik	35 ltr/min 42 ltr/min	45 ltr/min 45 ltr/min
Lenkung	Vollhydraulische Knick-Pendellenkung	
Geschwindigkeit	0-11 / 1-stufig	0-18 / 2-stufig
Elektrische Anlage	12 V	12 V
Kraftstofftank / Hydrauliktank	je 35 ltr Inhalt	je 35 ltr Inhalt

	2120/A 2126/A	2131/K 2138/K
A Gesamtlänge mit Schaufel	3610 mm	3790 mm
B Gesamtlänge ohne Schaufel	2960 mm	3140 mm
C Achsmittle bis Schaufelbolze	520 mm	545 mm
D Radabstand	1470 mm	1565 mm
E Hecküberhang	820 mm	870 mm
F Höhe über Fops-Rops- Bügel	2100 mm	2210 mm
Höhe über Klappbügel (normal geklappt)	ca. 1900 mm	
J Gesamtarbeitshöhe	3000 mm	3040 mm
K max. Höhe am Schaufeldrehpunkt	2700 mm	2760 mm
L Überladehöhe	2510 mm	2570 mm
M max. Ausschütthöhe	1860 mm	1910 mm
O Schürftiefe	70 mm	70 mm
P Gesamtbreite Standard	920 mm	1120 mm
Q Spurbreite	722 mm	840 mm
R Breite über H-Bügel	660 mm	660 mm
S Bodenfreiheit	180 mm	240 mm
T max. Radius	2400 mm	2515 mm
U Radius am Außenrand	1840 mm	2050 mm
V Innenradius	910 mm	940 mm
W Knickwinkel	55°	55°
X Rückrollwinkel bei max. Hubhöhe	38°	38°
Y max. Auskippwinkel	50°	50°
Z Rückrollwinkel am Boden	45°	45°
Vorderachsgewicht	410 kg 430 kg	530 kg 550 kg
Hinterachsgewicht	910 kg 920 kg	1120 kg 1130 kg
Leergewicht	1320 kg 1350 kg	1650 kg 1680 kg
Betriebsgewicht	1500 kg 1540 kg	1750 kg 1790 kg



Händler

Thaler GmbH & Co. KG
Weidinger Straße 24
84570 Polling

Tel: +49 (0)8633 50550-0
Fax: +49 (0)8633 50550-10
info@hoflader.com
www.hoflader.com

Technische Änderungen unter Vorbehalt. Die Maße sind ungefähre Angaben. Die Abbildungen können teilweise Hoflader in Sonderausführung zeigen.